

Montagehinweis

Rollladen-Panzer/Schacht-Rollladen
geteilte Winkelendschiene



Der SonnenLightManager

Nur für Fachkräfte
Gültig ab 19. Dezember 2017

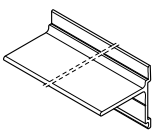


Ergänzung zur Montageanleitung!

Der Montagehinweis ersetzt nicht das Lesen und Beachten der produktspezifischen Montageanleitung!

1 Montage

1.1 Lieferumfang

	Teilebezeichnung
	Winkel für Endschiene

1.2 Winkel montieren



INFO

Ggf. den Panzer ca. 50 mm tieffahren, damit die Endschiene zugänglich ist.



HINWEIS

Funktionsprobleme durch einseitige ausgerichteten Winkel

Streift der Winkel auf einer Seite an der Führungsschiene, kann es zu Geräuschen oder Funktionsproblemen kommen.

- Winkel in Endschiene ausmitteln, so dass eine Berührung zur Führungsschiene verhindert wird!

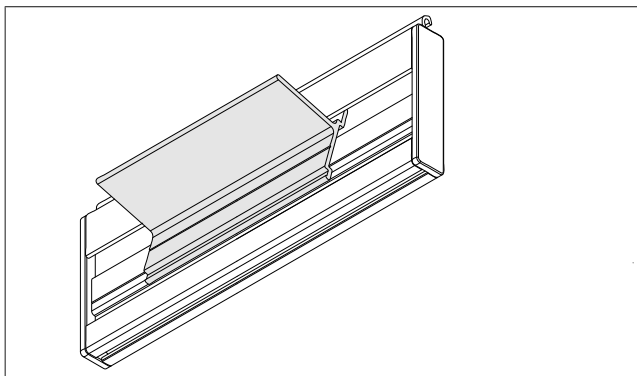
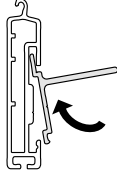
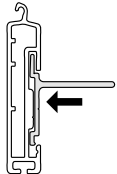
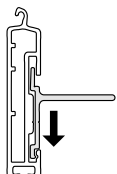


Abb. 1: Winkel montieren

	■ Winkel oben in Nut einschwenken, dabei auf gleichen seitlichen Abstand zur Endschiene achten!
	■ Winkel in Nut nach oben schieben, bis Winkel in Vertiefung eingeschwenkt werden kann!
	■ Winkel nach unten schieben, bis Winkel verrastet!

